

**Modular voorbereiding
Onderbouw vrieskast 1100mm, -20/-15°
C, 2 draaideuren, REMOTE**

ITEM # _____

MODEL # _____

NAAM # _____

SIS # _____

AIA # _____



121955 (TCERS2V7T)

Onderbouw vrieskast
1100mm, -20/-15°C, 2
draaideuren met geleiderset
1/1GN, stelpoten, REMOTE**Belangrijkste Gegevens**

- Installatie op bouwkundige sokkel mogelijk door verwijdering van stelpoten.
- Zeer eenvoudig schoon te maken dankzij de gladde randen.
- 50 mm dik polyurethaanschuim van hoge dichtheid, CFC en HCFC vrij.
- Getropicaliseerd gekoelde eenheden (+43 ° C) zelfs op metselwerk installatie.
- Instelbare temperatuur van -15 ° C tot -20 ° C geschikt conform vlees, vis en zuivel opslag eisen.
- Uitgevoerd met verdamper, ventilator, thermostatische klep, bedieningspaneel en digitaal display.
- Zelfsluitende (<90°) roestvrijstalen deuren.

Constructie

- Gemonteerd op 150 mm in hoogte verstelbaar (0 / +90 mm) oversized (65x65 mm) voeten.
- Telescopische geleiders voor het eenvoudig uitschuiven van GN containers.
- Basis en plafond zijn geperst met afgeronde hoeken (R = 12).
- Makkelijk te verwijderen begeleide rails, rekken en condensatiekom.
- Eenvoudig te vervangen magnetische pakkingen .
- Volledig opgebouwd uit AISI 304 RVS met Scotch Brite afwerking.

Duurzaamheid

- Langdurige energiebesparing dankzij de stabiliteit van het materiaal.

Optionele Accessoires

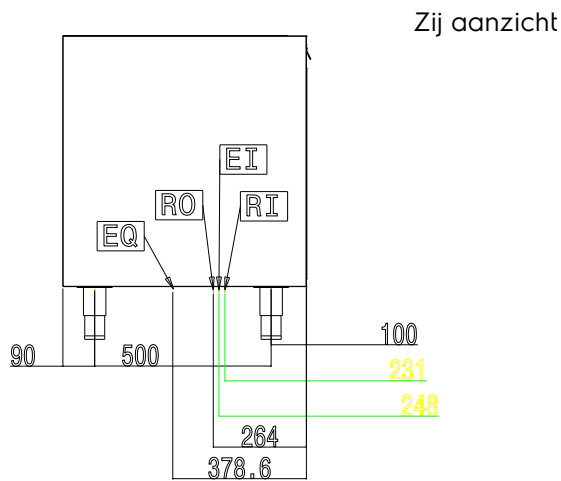
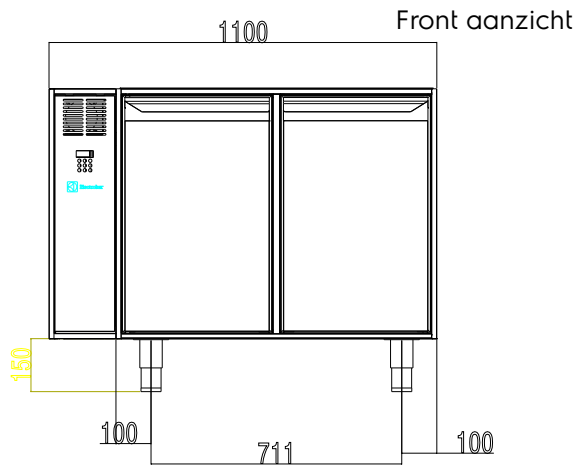
- RVS plint voor hoek unit 515mm PNC 855823
- RVS zijplint voor muuropstelling 620mm PNC 855837
- RVS GELEIDERS VOOR GN 1/1 ROOSTERS PNC 855906
- RILSAN ROOSTER GN 1/1 PNC 855907
- RVS rooster GN 1/1 PNC 855908

Gekeurd: _____

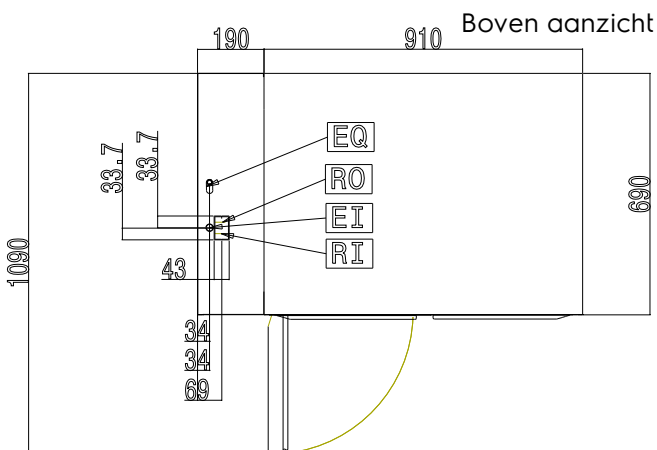


Electrolux
PROFESSIONAL

**Modular voorbereiding
Onderbouw vrieskast 1100mm, -20/-15°
C, 2 draaideuren, REMOTE**



EI = Elektrische aansluiting



Elektrisch

Voltage:
121955 (TCERS2V7T) 230 V/1 ph/50 Hz
Totaal vermogen: 0.04 kW

Algemene Gegevens:

Aantal deuren: 2
Deur type: Scharnierend
Afmetingen, extern, breedte: 1100 mm
Afmetingen, extern, diepte: 690 mm
Afmetingen, extern, hoogte: 860 mm
Gewicht, netto: 70 kg



Modular voorbereiding
Onderbouw vrieskast 1100mm, -20/-15°C, 2 draaideuren, REMOTE

Het bedrijf behoudt het recht de producten te wijzigen.